

RAPID

Präzises und gratfreies Schneiden von Profilen
aus Aluminium und Kunststoff:

Doppelgehrungssäge DGL



Abbildung:
Doppelgehrungssäge DGL mit
Bildschirmsteuerung E-2000.

Doppelgehrungssäge DGL

**Bewährter Bedienungskomfort
und
konstruktionsbedingte Sicherheit:**

- **Motorische Längeneinstellung**
- **Digital-Anzeige**
- **Sicherheits-Bedienpult**

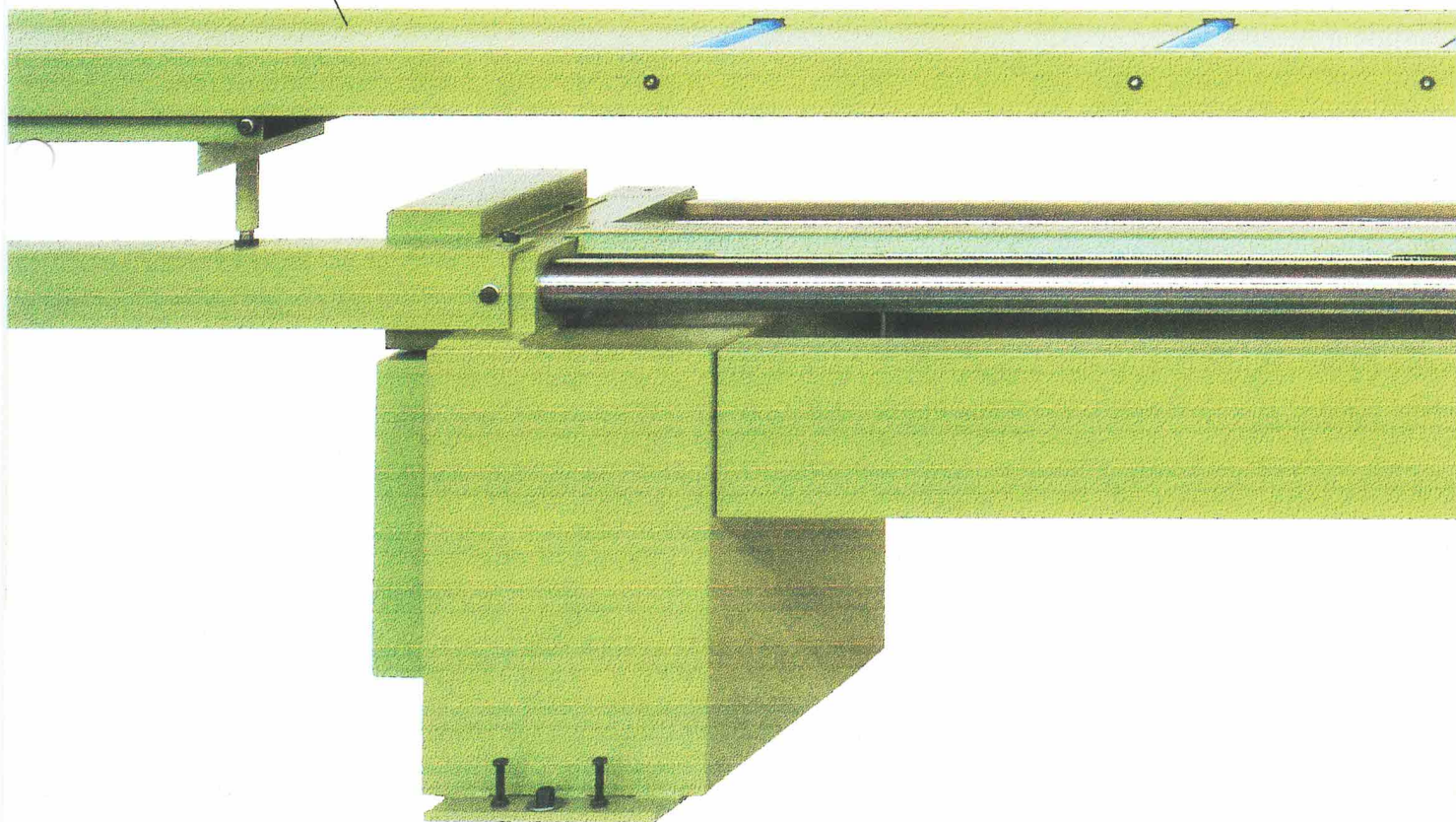
Rollenbahn (Option) zur einfachen Beschickung und als Profilaufgabe. Durch die symmetrische Aggregatanordnung ist Links- oder Rechtszufuhr möglich.

Sägeaggregate schwenken zur Winkeleinstellung nach außen.

● Hierdurch optimale Abfallbeseitigung (Abschnitte fallen vom Sägeblatt weg).

● Die Profile liegen nicht auf der Sichtfläche und werden auch nicht darauf bewegt.

● Vertikales Profilspannen (Option) ist problemlos möglich.



Die eingestellte Profilabschnittlänge wird digital angezeigt. Diese einfache und präzise Längeneinstellung ist bereits in der Grundversion enthalten. Unterschiedliche Profilhöhen lassen sich mittels Wahlschalter eingeben und werden in der Anzeige bereits berücksichtigt.

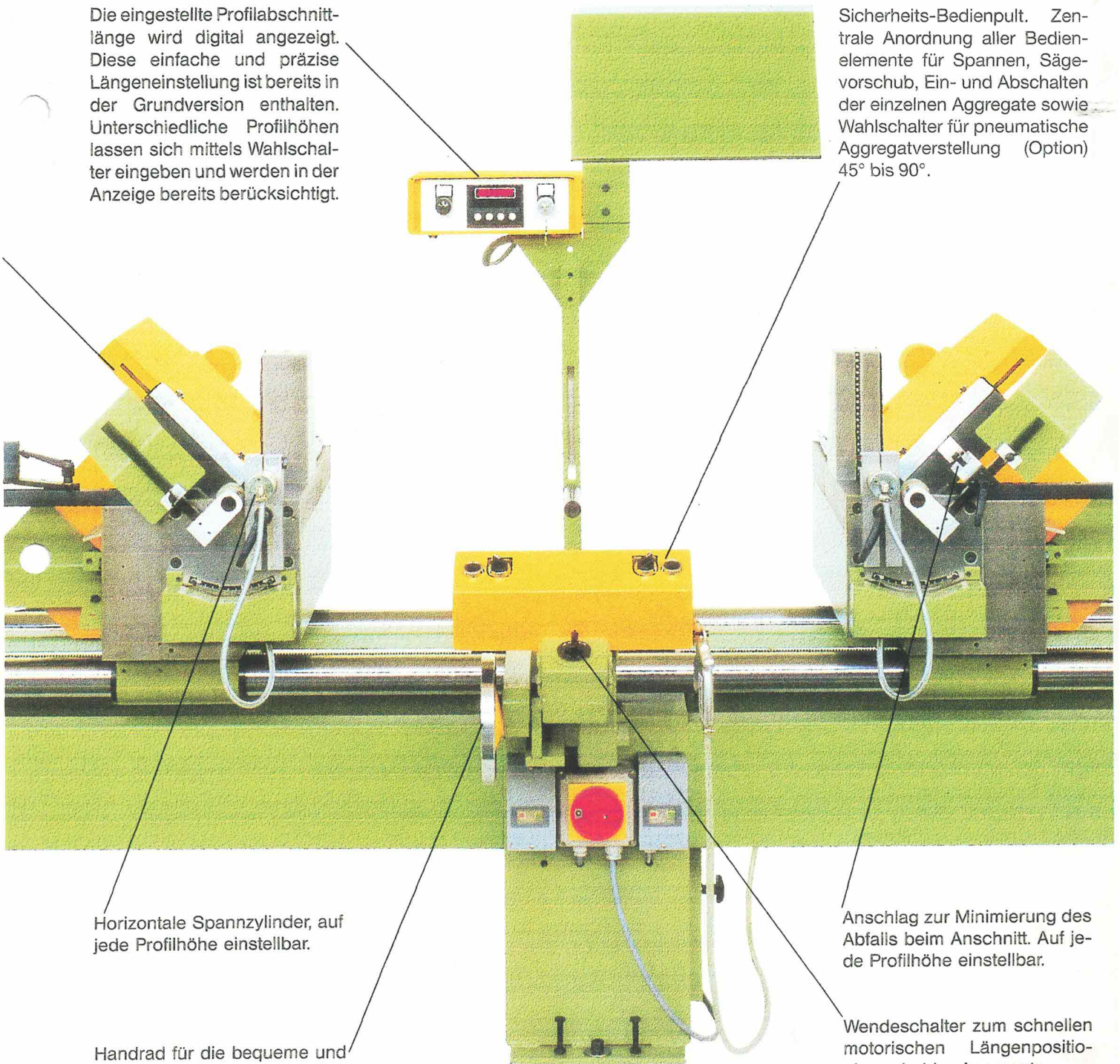
Sicherheits-Bedienpult. Zentrale Anordnung aller Bedienelemente für Spannen, Sägevorschub, Ein- und Abschalten der einzelnen Aggregate sowie Wahlschalter für pneumatische Aggregatverstellung (Option) 45° bis 90°.

Horizontale Spannzylinder, auf jede Profilhöhe einstellbar.

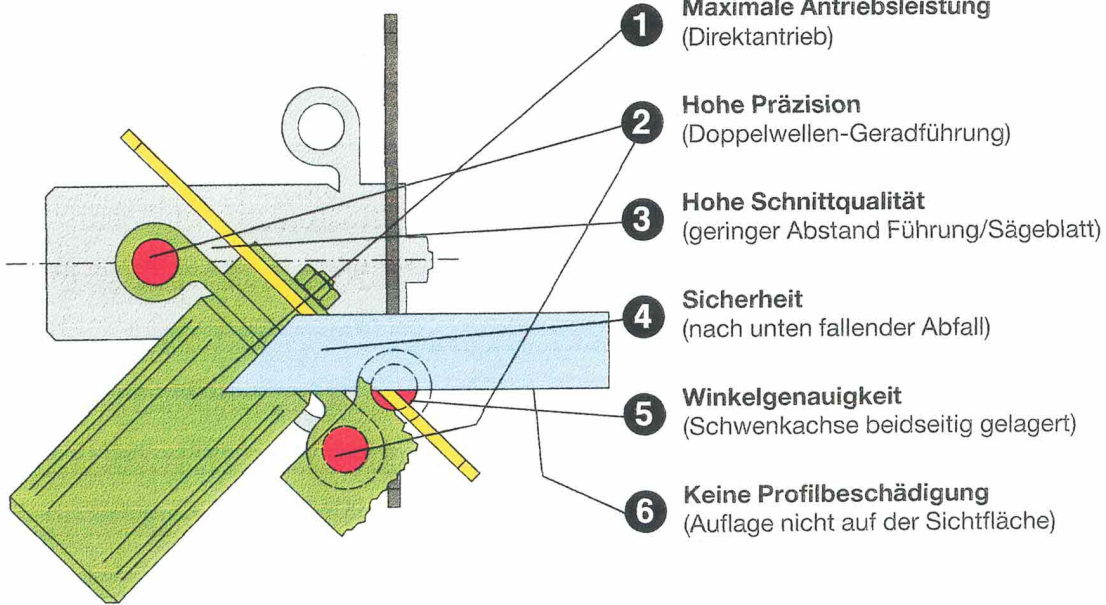
Handrad für die bequeme und präzise Längen-Feineinstellung.

Anschlag zur Minimierung des Abfalls beim Anschnitt. Auf jede Profilhöhe einstellbar.

Wendeswitcher zum schnellen motorischen Längenpositionieren beider Aggregate.



Die entscheidenden RAPID-Vorteile:



an-
en-
ge-
ten
wie
:h
on)

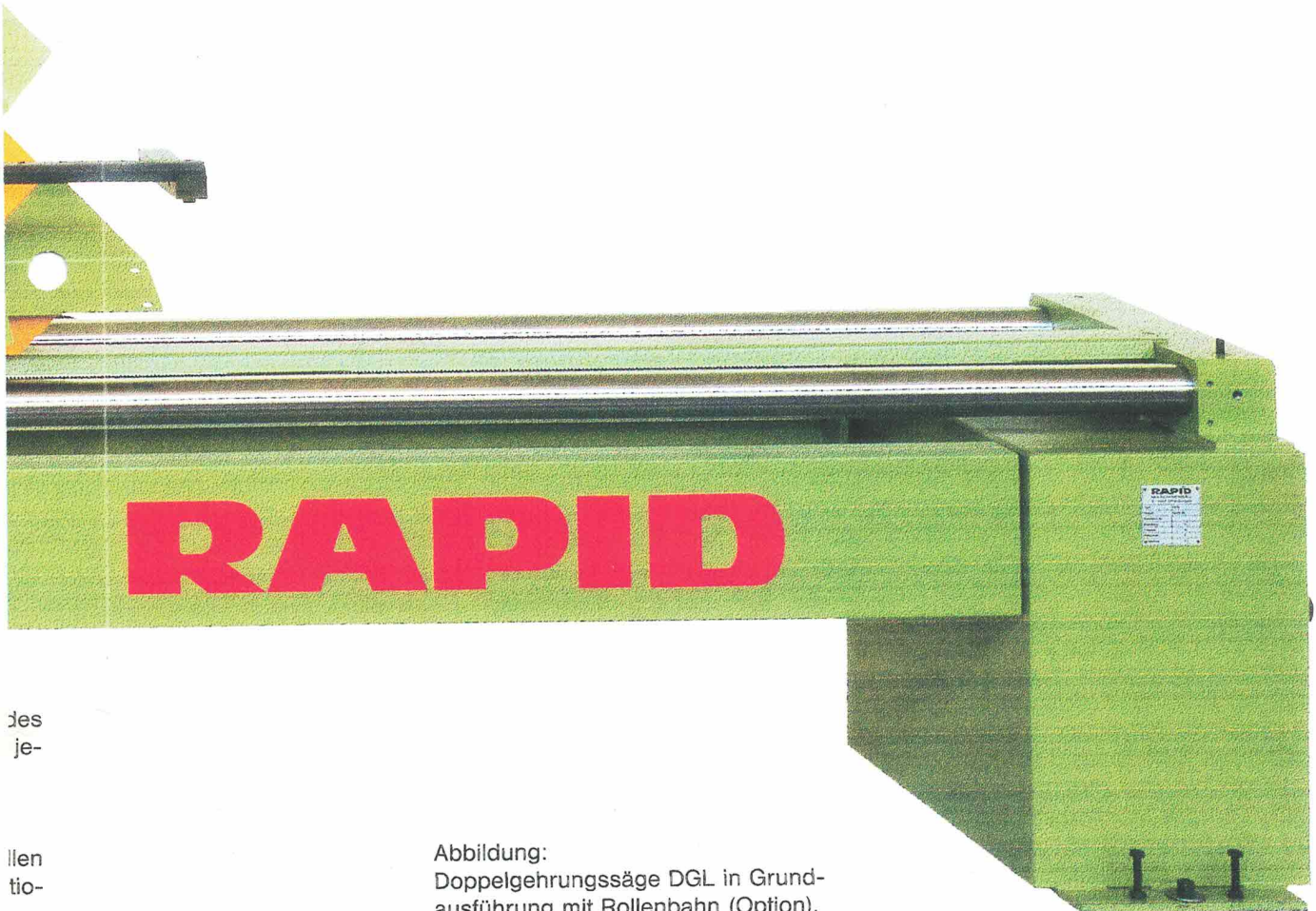
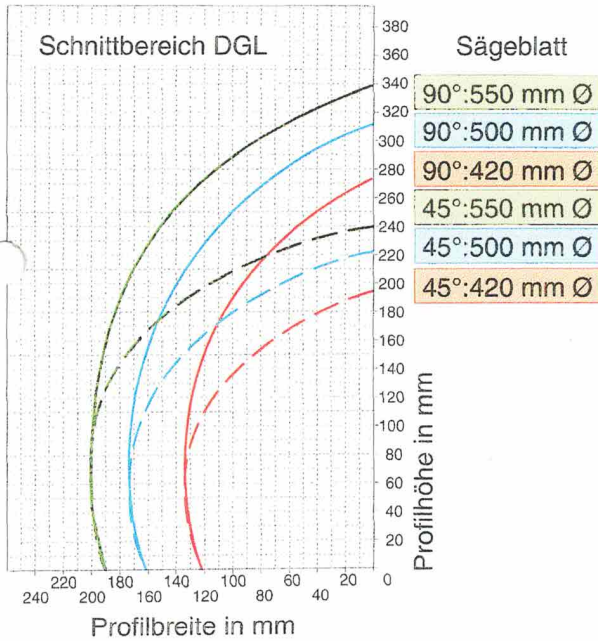


Abbildung:
Doppelgehrungssäge DGL in Grund-
ausführung mit Rollenbahn (Option).

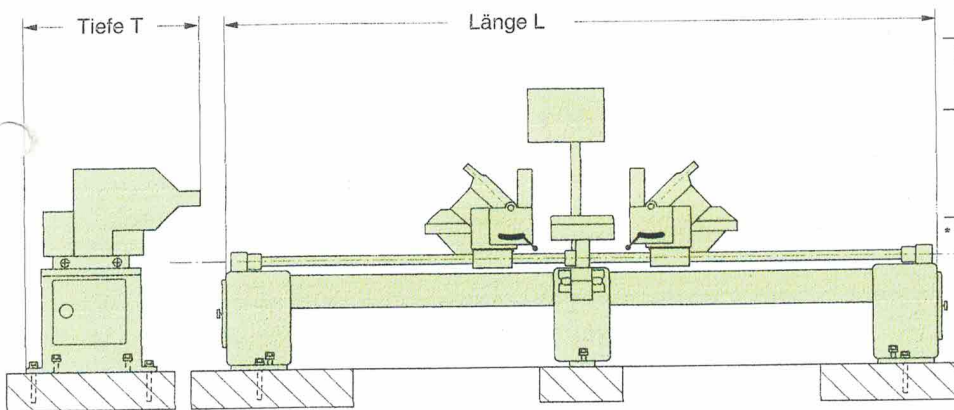
Jes
je-

llen
tio-



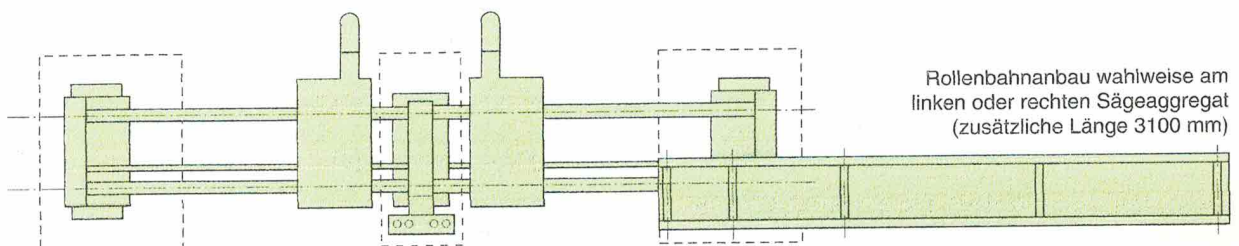
Technische Daten

- Antrieb:** 2 Drehstrom-Motoren, je 3 kW
Schaltung: Abschließbarer Hauptschalter, zwei Motor-Schutzschalter, Sicherheits-Zweihandbedienung
- Sägeblätter:** 420, 500 oder 550 mm Ø (Option)
Vorschub: Stufenlos regelbar, pneumatisch oder hydropneumatisch (Option)
- Luftdruck:** 7 atü, 200 Liter/min
Längenverstellung: Motorisch mit Digitalanzeige oder über elektronische Positionier-Steuerung. Details entnehmen Sie bitte separaten Druckschriften.
- Schnittlänge:** Innenmaß min. 265 mm, max. 6000 mm
Wartungseinheit: Filter-Druckminderer mit automatischer Entwässerung
- Lackierung:** RAL 6011, Strukturlack
Abmessungen und Gewichte: gemäß Tabelle



Schnittl. S [mm]	Masch.-länge L [mm]	Masch.-tiefe T [mm]	Masch.-höhe H [mm]	Gewicht* [kg]
2000	3400	1520	1600	1300
3000	4400	1520	1600	1400
4000	5400	1520	1600	1500
5000	6400	1520	1600	1600
6000	7400	1520	1600	1700

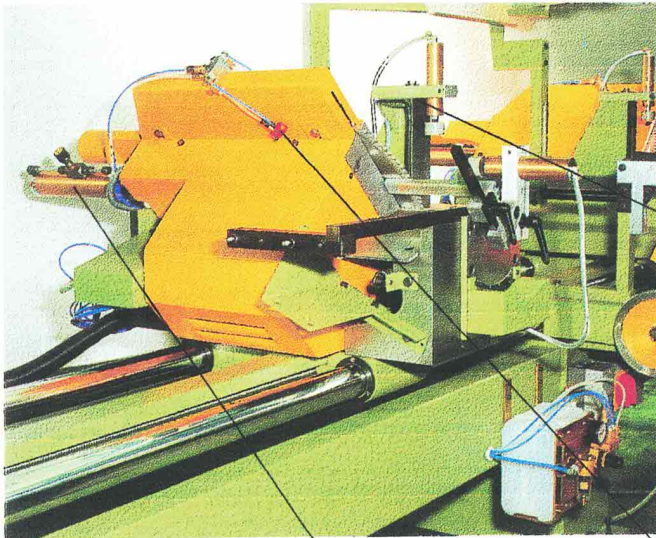
* inkl. Max.-Zubehör und einschließlich Verpackung



Rollenbahnbau wahlweise am linken oder rechten Sägeaggregat (zusätzliche Länge 3100 mm)

Mit umfangreichem Zubehör verbessern Sie die Wirtschaftlichkeit der Doppelgehrungssäge DGL noch weiter:

- Gesteigerte Leistung
- Erhöhter Bedienungskomfort
- Durch Automatisierung noch schnellere Amortisation
- Spezialisierung auf Aluminium- oder Kunststoff-Verarbeitung



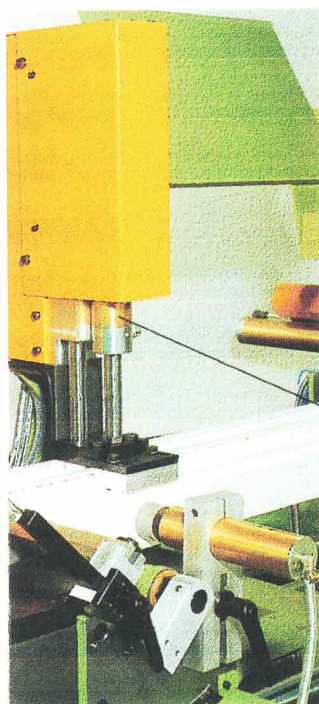
Speziell für die Aluminium-Verarbeitung ausgestattetes Sägeaggregat (links):

Für die optimale Profillage während des Schneidens von Aluminium-Profilen wird mittels **vertikalen Spannzylindern** das Profil direkt in den Kammern gespannt und genauso geschnitten, wie es später verpreßt wird.



Anschlag für kurze Teile

Bedienelemente für die Längeneinstellung: Anzeigergerät, Handrad für die Feineinstellung und Wendeschalter.



Gleichmäßiger Sägeblattvorschub und damit hohe Schnittqualität wird über einen **hydropneumatisch** betätigten **Vorschub-Zylinder** erreicht. Für die Bearbeitung von Aluminium unbedingt erforderlich!

Für den gratfreien Zuschnitt von Aluminium-Profilen wird während des gesamten Vorschubs über **zwei Sprühköpfe** gleichmäßig Kühlmittel auf das Sägeblatt gegeben. Die Menge ist fein dosierbar.

Profilhöhen-Meßeinrichtung: Für den anspruchsvollen Zuschnitt wird die Profilhöhe auf $\pm 0,1$ mm vermessen und gegebenenfalls über eine elektronische Steuerung die Korrekturpositionierung durchgeführt. Mit dieser Einrichtung ist auch eine automatische Profilerkennung möglich.

Für noch **exakteres und schnelleres Positionieren** bei hohem **Bedienungskomfort** stehen **unterschiedliche RAPID-Position**

steuerungen (mit und ohne Bildschirmdialog) zur Verfügung. Details entnehmen Sie bitte separaten Informationsschriften.

