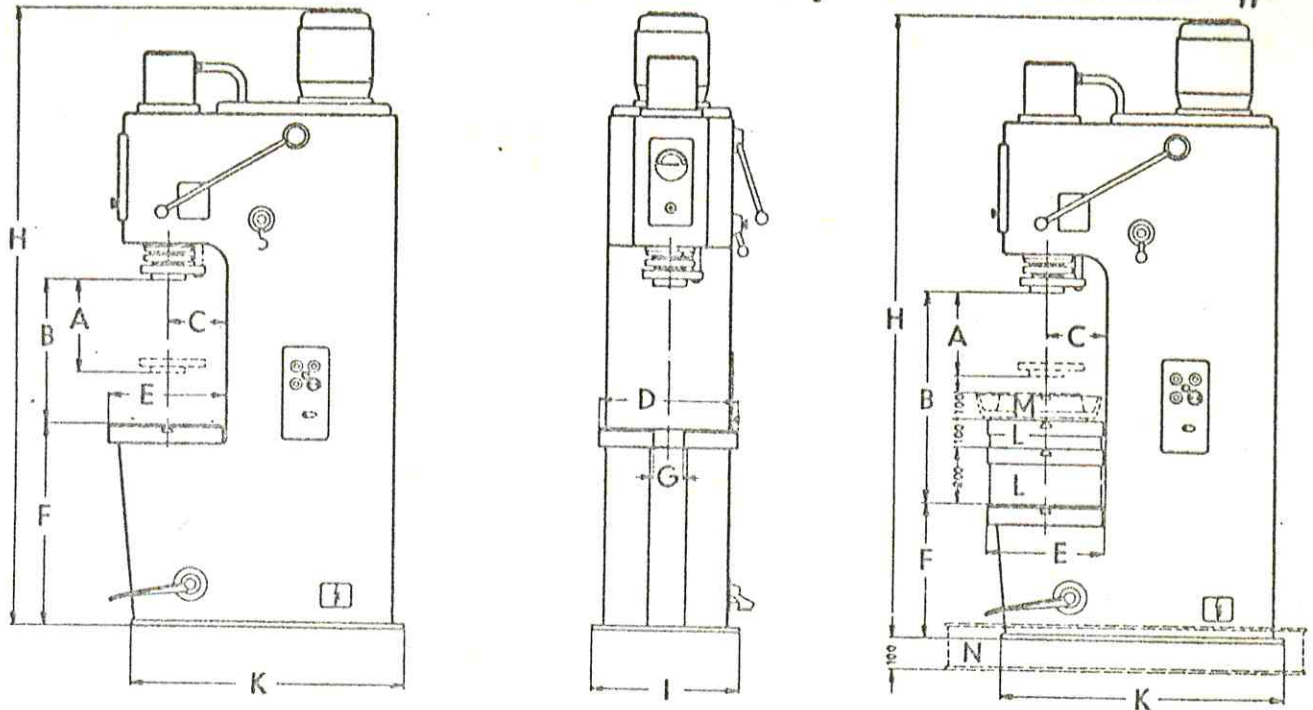


# Maßblatt für EITEL-Einständerpressen Modell „P“



Pressdruck . . . . . t	6,3		10			16			25		
	B	C	A	B	C	A	B	C	A	B	
Stößelgeschw. . . . .	ebw. m/min	7,5	10,0	4,5	6,5	9,0	3,0	4,0	5,8	3,0	6,0
	aufw. m/min	20,0	28,0	15,0	20,0	25,0	9,0	12,0	19,0	10,0	20,0
Antriebsleistung . . . . . kW		2,2	3,0	2,2	3,0	4,0	2,2	3,0	4,0	3,0	5,5
A: Stößelhub . . . . . mm		400		400		400		400		400	
B: Einbauhöhe*) . . . . . mm		500		500		600		600		600	
C: Ausladung . . . . . mm		200		200		200		200		250	
D: Tischbreite . . . . . mm		450		450		450		450		450	
E: Tischtiefe . . . . . mm		400		400		400		400		450	
F: Tischhöhe*) . . . . . mm		700		700		700		700		700	800
G: Tischausbuchtung . . . mm		100		100		100		100		100	
H: Gesamthöhe . . . . . mm		2200		2200		2300		2300		2400	2.500
I: Gesamtbreite . . . . . mm		550		550		550		550		550	
K: Gesamttiefe . . . . . mm		1030		1030		1030		1030		1030	

Maß- und Konstruktionsänderungen vorbehalten!

Beispiel einer Pressenbezeichnung:

Pressdruck 10 t  
erhöhte Geschwindigkeit = **P10B**

Sonderzubehör:

- Auswerfer
- Richtapparate
- elektr.-optische Toleranzanzeige
- Zweihandbedienung

Räumzubehör:

- L: Aufsetztische
- M: Kühlmittelfangschale
- N: Kühlmitteluntersatz m. Elektropumpe
- Stößelzentriereinsatz
- Stößeleinsatzfüller

Alle Modelle auch mit 500 mm Hub und abweichenden Abmessungen lieferbar.

\*) Als Normalausführung sind lieferbar: Modell P 6,3 und P 10 mit Einbauhöhe 700 bei Tischhöhe 500  
Modell P 16 mit Einbauhöhe 800 bei Tischhöhe 500