

**Bandsäge-
und
Bandfeil-
Maschinen**

**Modellreihe
AS und ASH**

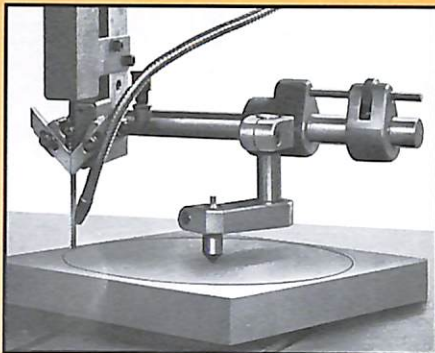
Modell AS-4
Modell AS-6
Modell AS-8

JAESPA-Metallbandsägemaschinen zum Einsatz im Werkzeug- und Vorrichtungsbau und in der Produktion.

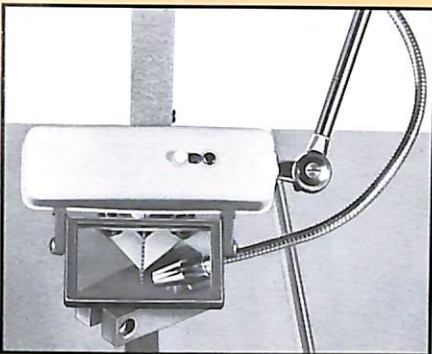
Geeignet zum Sägen, Feilen, Schleifen und Polieren fast aller Materialien. Auch für wirtschaftlichen Schmelzschnitt von Stahl und rostfreiem Material. Leichte Bedienung – exakte Schnitte – unfallsichere Ausführung – reichhaltiges Standardzubehör.



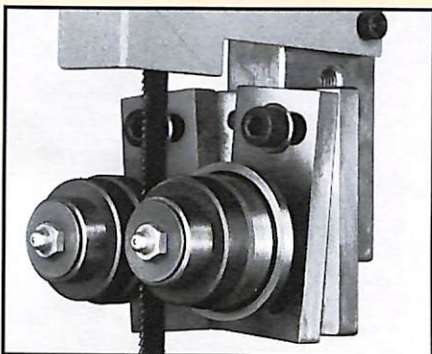
Modell AS 6-M
 mit Sonderzubehör
 – schaltergesicherte Türen
 – Sprühnebeleinrichtung. Abb. 6



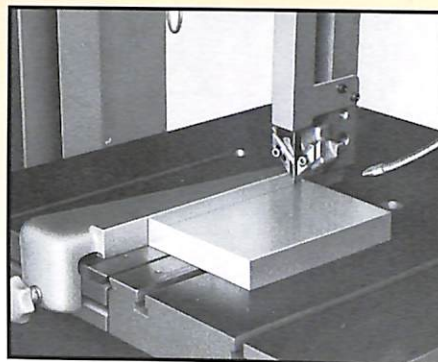
Rundschnideinrichtung zum Aussägen von Innen- und Außenronden. (Sonderzubehör) Abb. 1



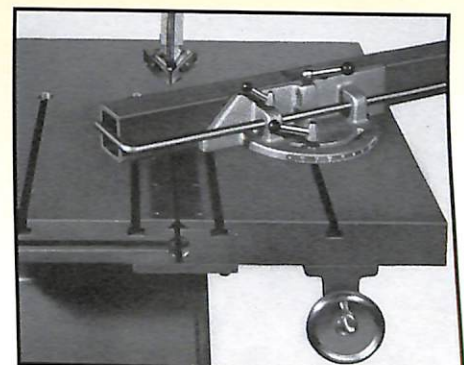
Leuchtstofflampe, kombinierbar mit Optik, 3fach vergrößernd. (Sonderzubehör) Abb. 2



Rollenführung für hohe Bandgeschwindigkeiten. (Sonderzubehör) Abb. 3



Trennanschlag, seitlich verstellbar, in T-Nut geführt. (Sonderzubehör) Abb. 4

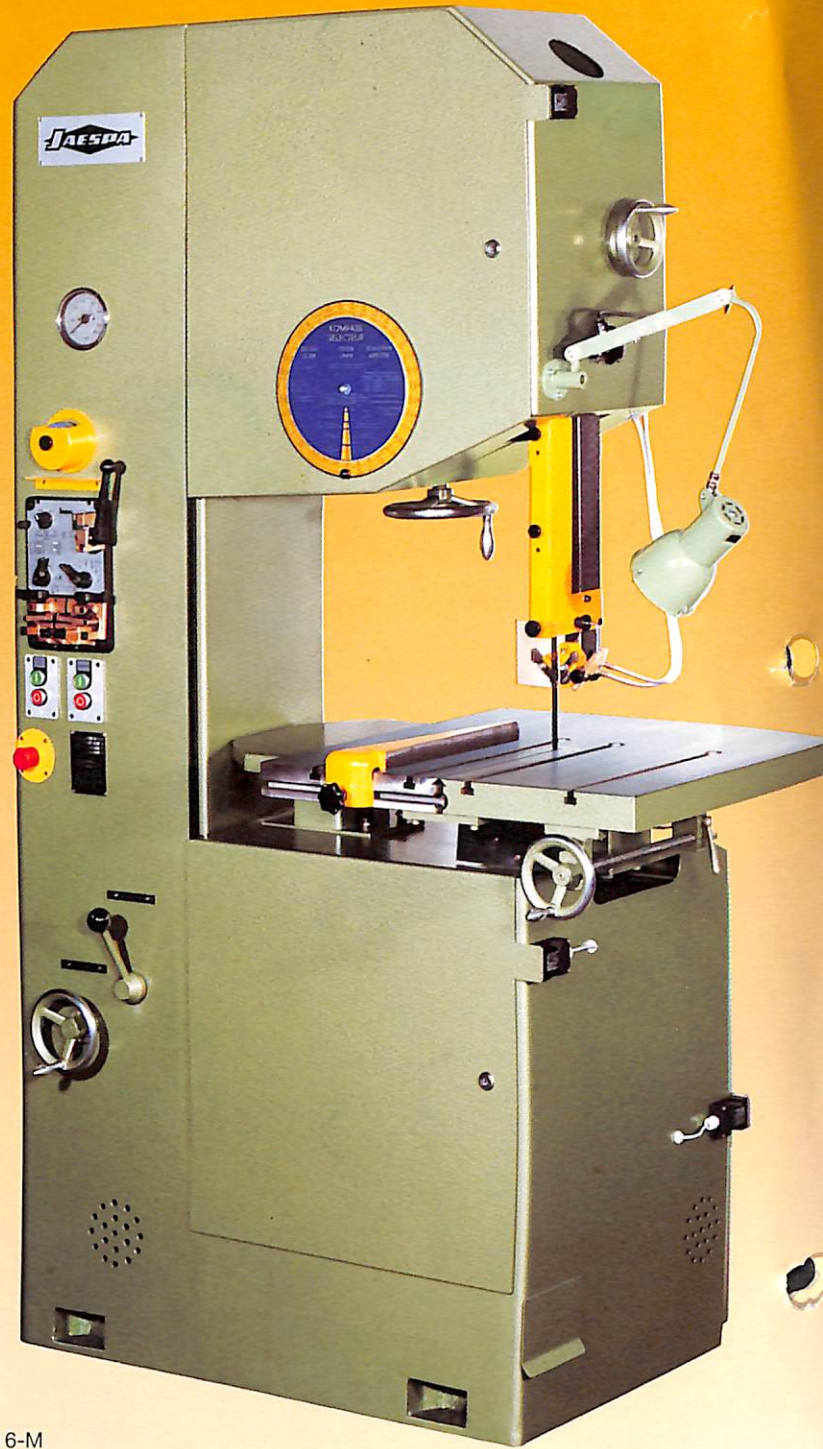


Abschneid- und Gehrungslineal mit Gradeinteilung, links und rechts vom Sägebund verwendbar. (Sonderzubehör) Abb. 5

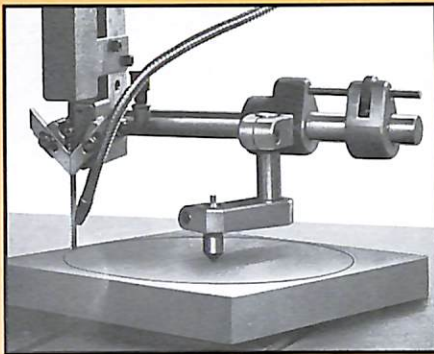
Modell AS-4
Modell AS-6
Modell AS-8

JAESPA-Metallbandsägemaschinen zum Einsatz im Werkzeug- und Vorrichtungsbau und in der Produktion.

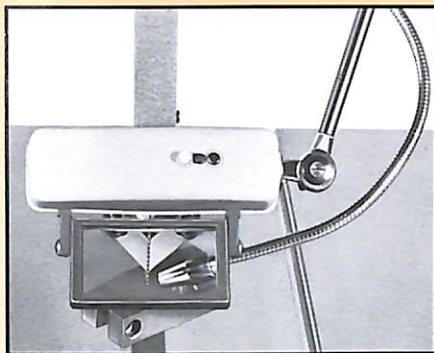
Geeignet zum Sägen, Feilen, Schleifen und Polieren fast aller Materialien. Auch für wirtschaftlichen Schmelzschnitt von Stahl und rostfreiem Material. Leichte Bedienung – exakte Schnitte – unfallsichere Ausführung – reichhaltiges Standardzubehör.



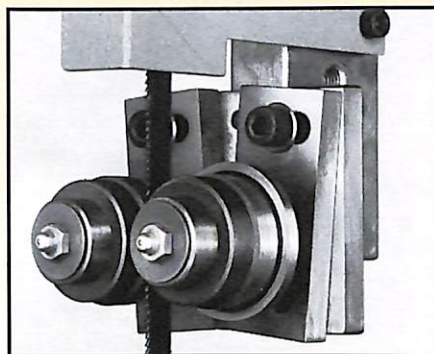
Modell AS 6-M
 mit Sonderzubehör
 – schaltergesicherte Türen
 – Sprühnebeleinrichtung. Abb. 6



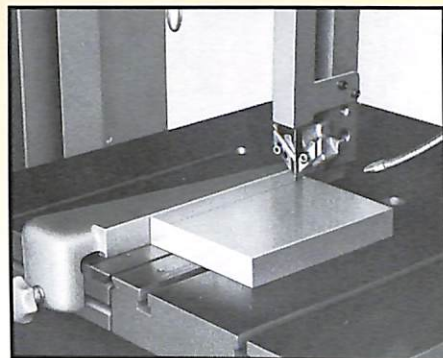
Rundschnideinrichtung zum Aussägen von Innen- und Außenronden. (Sonderzubehör) Abb. 1



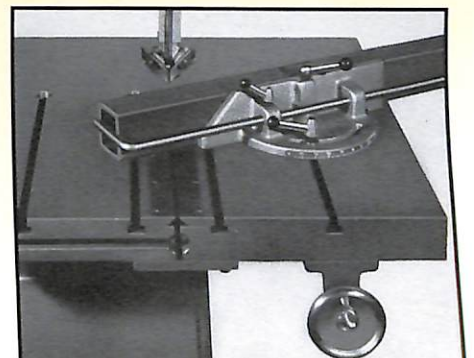
Leuchtstofflampe, kombinierbar mit Optik, 3fach vergrößernd. (Sonderzubehör) Abb. 2



Rollenführung für hohe Bandgeschwindigkeiten. (Sonderzubehör) Abb. 3



Trennanschlag, seitlich verstellbar, in T-Nut geführt. (Sonderzubehör) Abb. 4



Abschneid- und Gehrungslinial mit Gradeinteilung, links und rechts vom Sägeband verwendbar. (Sonderzubehör) Abb. 5

Normalzubehör

Bandsägenstumpfschweißeinrichtung
Sägebandschere
Elektro-Schleifstein
Neigbarer Schiebetisch
Luftkompressor
Tachometer

JAESPA-Kompaß
Sägebandspannungsanzeiger
Maschinenleuchte
2 Sägebandführungen einschließlich Führungsbacken – wahlweise mit hartmetallbestückten Führungseinsätzen
Elektrik nach VDE
1 schnittfertiges Sägeband

Bedienungsanleitung
Bedienungsschlüssel

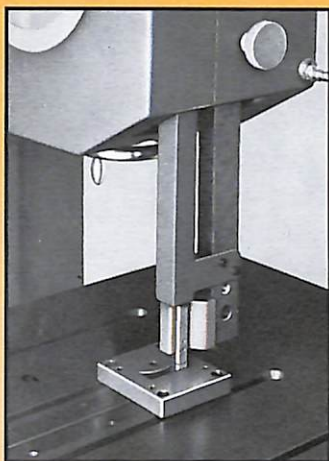
bei ASH-Modellen:
hydraulischer Vorschubtisch
hydraulisch verstellbare Führungsstange (nicht bei ASH-10)
Kaltlicht -Maschinenleuchte

Sonderzubehör

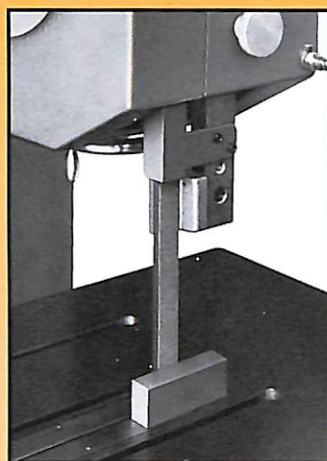
Hydraulischer Tischvorschub (bei AS-Typen)
Schiebetisch größerer Abmessung
Hydraulisch-automatische Bremse
Tischabstützung für schwere Werkstücke, dabei Tisch nicht neigbar

Kühlmitteleinrichtung, Sägebandschmierung, Sprühnebeleinrichtung
Werkzeugschrank
45° abgewinkelte Sägebandführung
Feilbandeinrichtung mit Feilbändern
Schleifbandeinrichtung mit Schleif- und Polierbändern

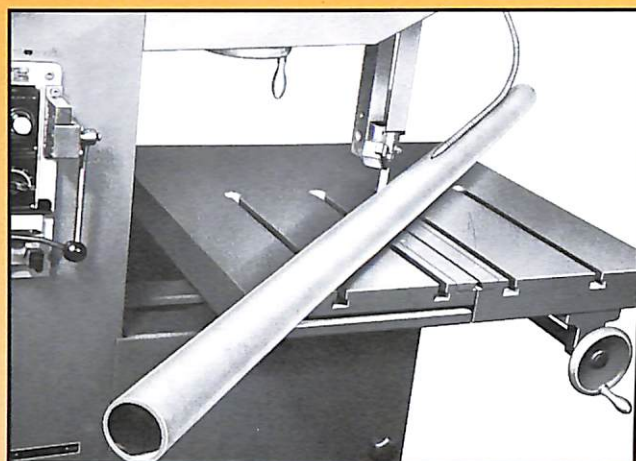
Tischverstellung nach 4 Seiten für feste Tische
Trennanschlag für Geradschnitte
Abschneid- und Gehrungslinéal
Späneabsauganlage
Hydr. Gewichtsvorschub für feste Tische
Weiteres Sonderzubehör auf Anfrage



Feilbandeinrichtung mit Feilband



Schleifbandeinrichtung mit Band



45° abgewinkelte Sägebandführung zum Trennen von langen Werkstücken

Technische Daten / Modell		AS 4	AS 6	AS 8	AS 10	ASH 9	ASH 10	ASH 15
Rollendurchmesser	mm	420	630	800	3 x 420	900	3 x 500	3 x 630
Schnitthöhe unter Führung (Änderungen möglich)	mm	450	450	450	400	520	400	680
Schnittbreite	mm	400	610	780	1010*	880	1010*	1500*
Bandgeschwindigkeit	m/min	16-1600	15-1500	10-2500	15-1500	16-3000*	12-2250	16-3200
Sägemotor	kW	2,2	2,2	5,5	2,2	7,5	4	7,5
Tischgröße ohne Hintertisch	mm	660 x 660**	660 x 660**	750 x 800**	660 x 660**	750 x 950**	750 x 800**	950 x 1200
Tischhub	mm	260	260	330	260	410	330	650
Tischbelastung mittig	kg	350	350	400	350	700	400	700
Hintertisch	mm	-	265 x 400	345 x 500	400 x 500	470 x 500	500 x 500	850 x 550
Schweißgerät für Bandbreiten bis	mm	16	25	25	16	32	25	32
Maximale Sägebandbreite	mm	25	25	32	25	32	25	32
Sägebandlänge	mm	3500	4500	5600	4800	6100	5250**	7100
Maschinenhöhe	mm	1920	2220	2500	2020	2800	2100	2550
Nettogewicht	kg	690	940	1240	920	1900	1200	2500
Bruttogewicht	kg	750	1070	1650	1130	2160	1500	3200
Kistenabmessung	cm	105 x 80 x 205	130 x 90 x 245	150 x 90 x 270	170 x 90 x 220	171 x 130 x 252	180 x 90 x 220	290 x 160 x 300
Schiffsraumbedarf	m³	1,7	2,9	3,6	3,4	5,6	3,6	13,9
*Änderungen möglich		**Größere Tische möglich						

Alle Daten sind ca.-Werte. Konstruktions-, Maß- und Gewichtsänderungen vorbehalten. Abbildungen in den Einzelheiten unverbindlich.