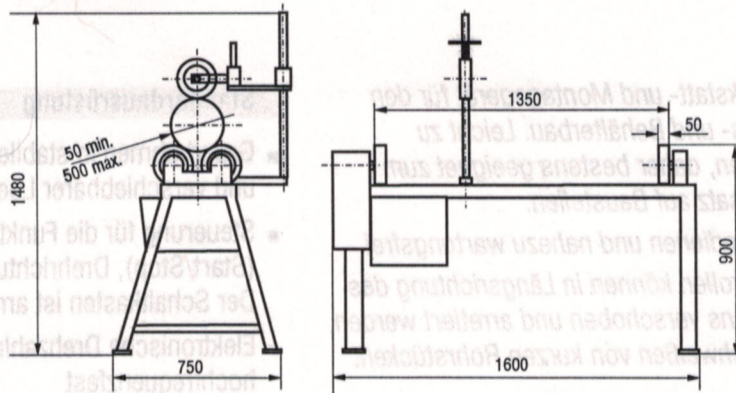


Rollenbock Type APS-R 500



Technische Daten

max. Werkstückgewicht	500 kg
Rohrdurchmesser	50 - 500 mm
Umfangskraft	2500 N
Umfangsgeschwindigkeit (= Schweißgeschwindigkeit)	0,05 - 1,5 min ⁻¹
Elektrischer Anschluß	230 V / 50 Hz / 500 W
Gewicht	160 kg

